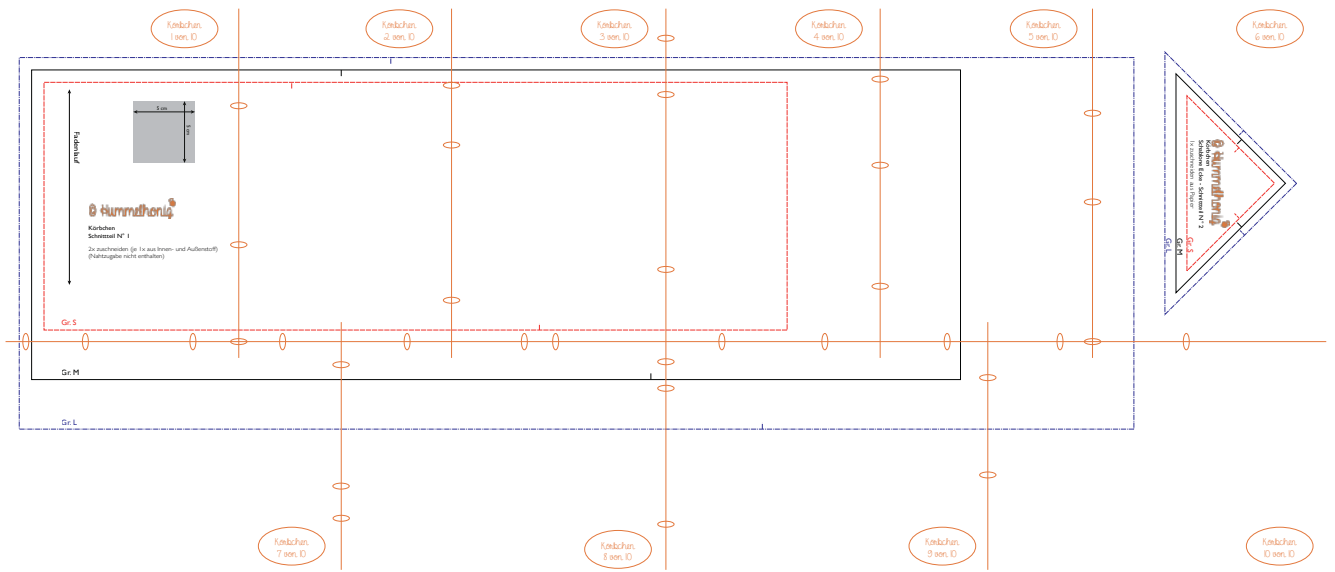


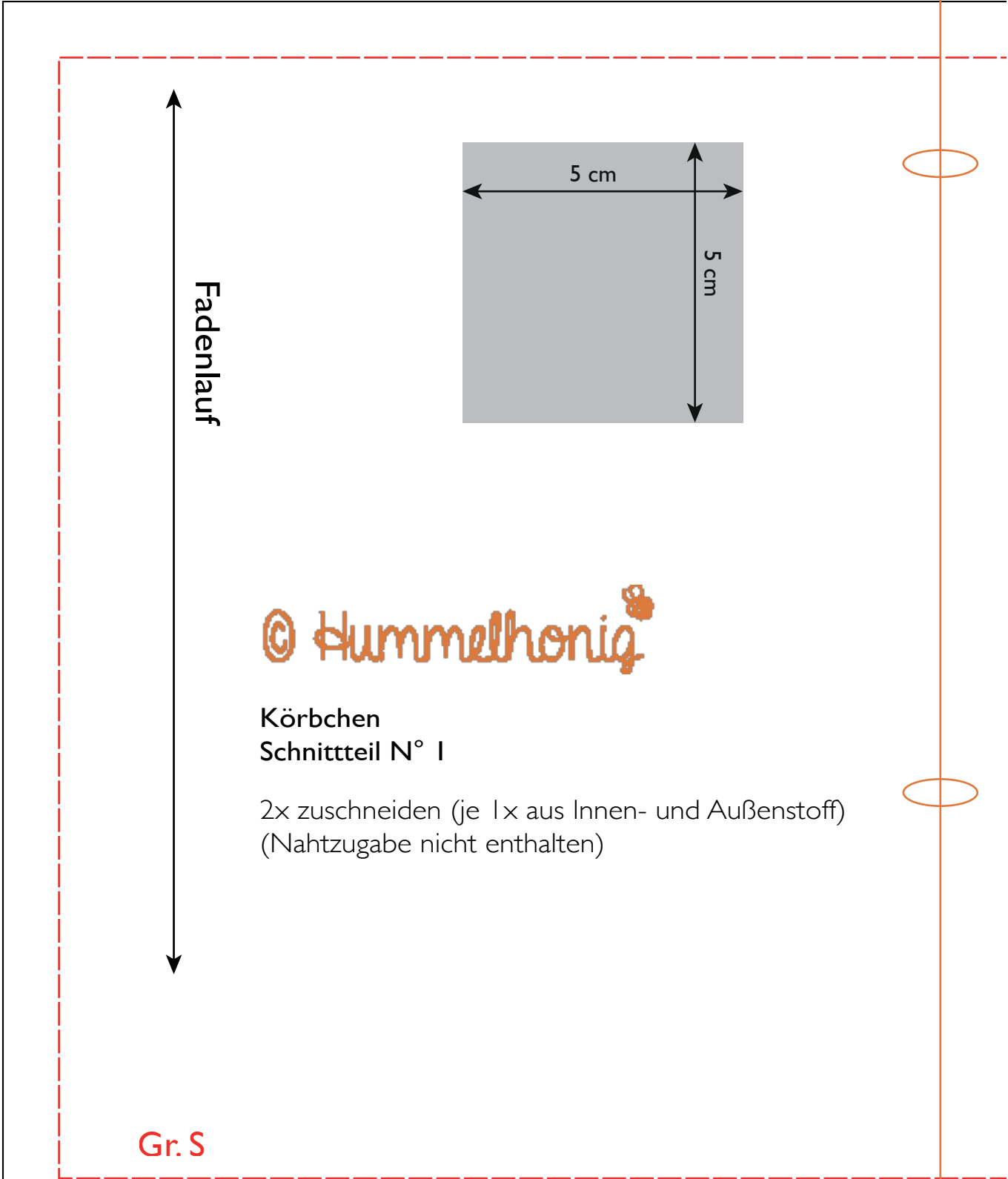
# Hummelhonig

## Schnittmusterplan



(verkleinerte Ansicht)

Körbchen  
1 von 10



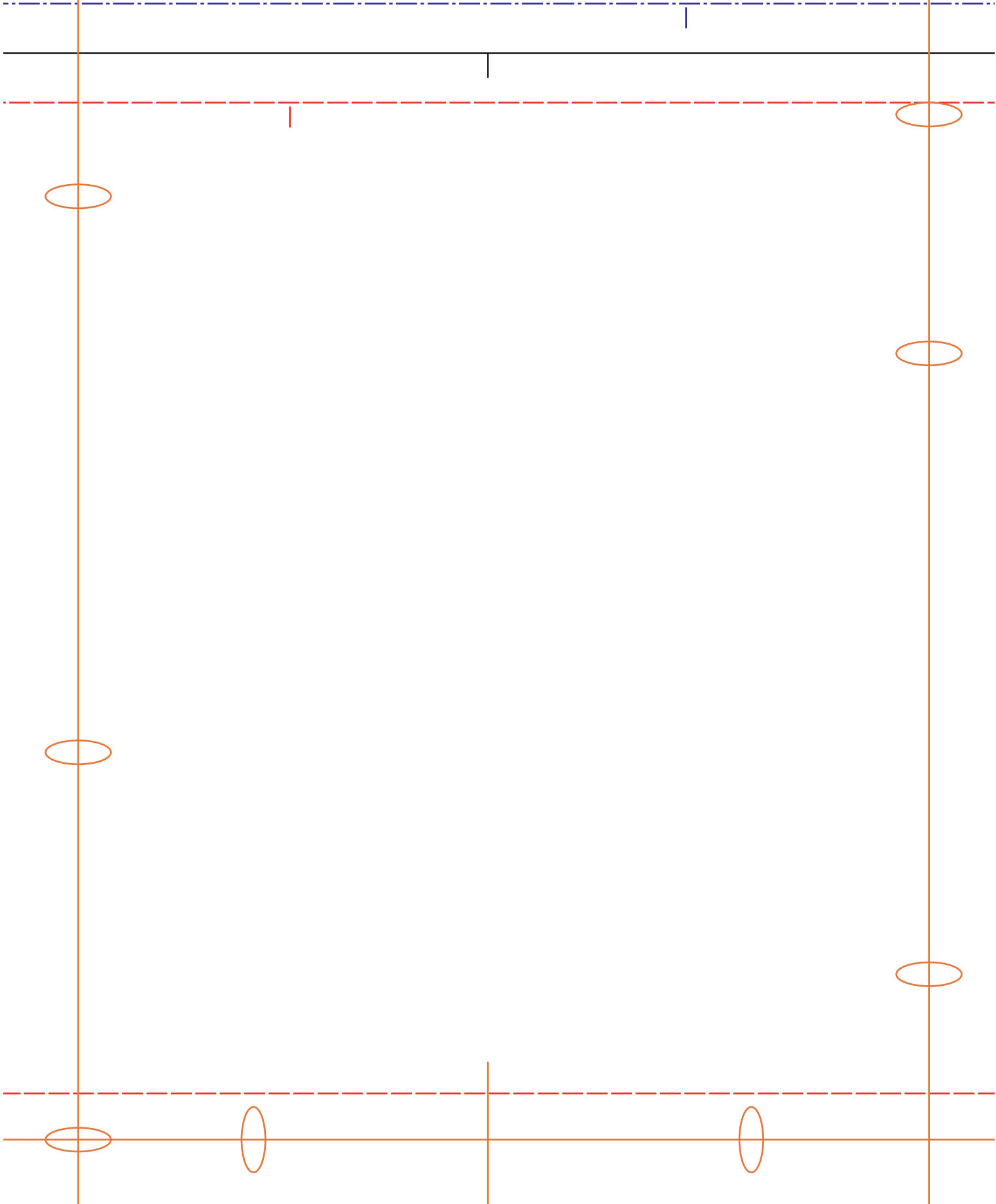
© Hummelhonig

Körbchen  
Schnittteil N° 1

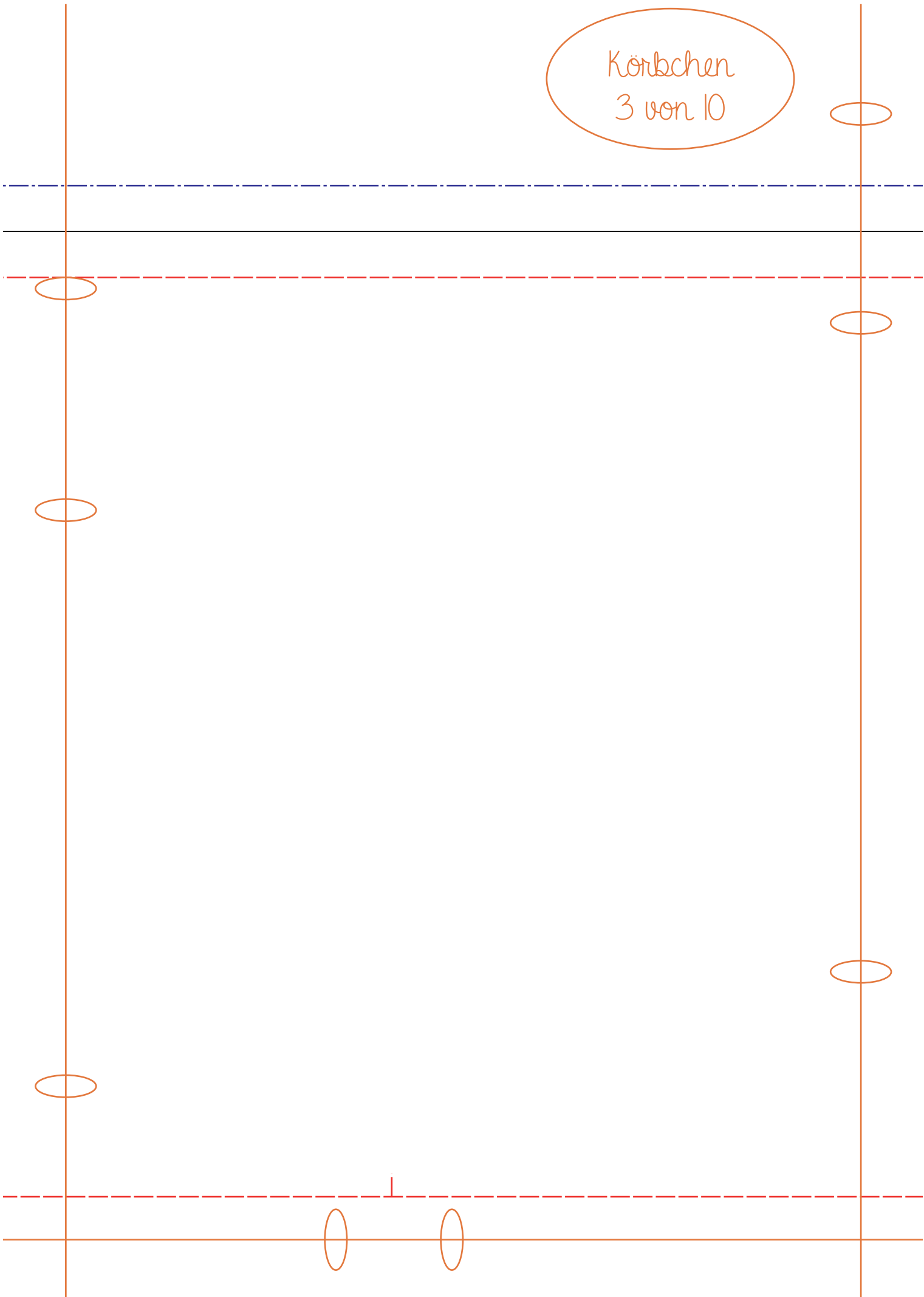
2x zuschneiden (je 1x aus Innen- und Außenstoff)  
(Nahtzugabe nicht enthalten)

Gr. S

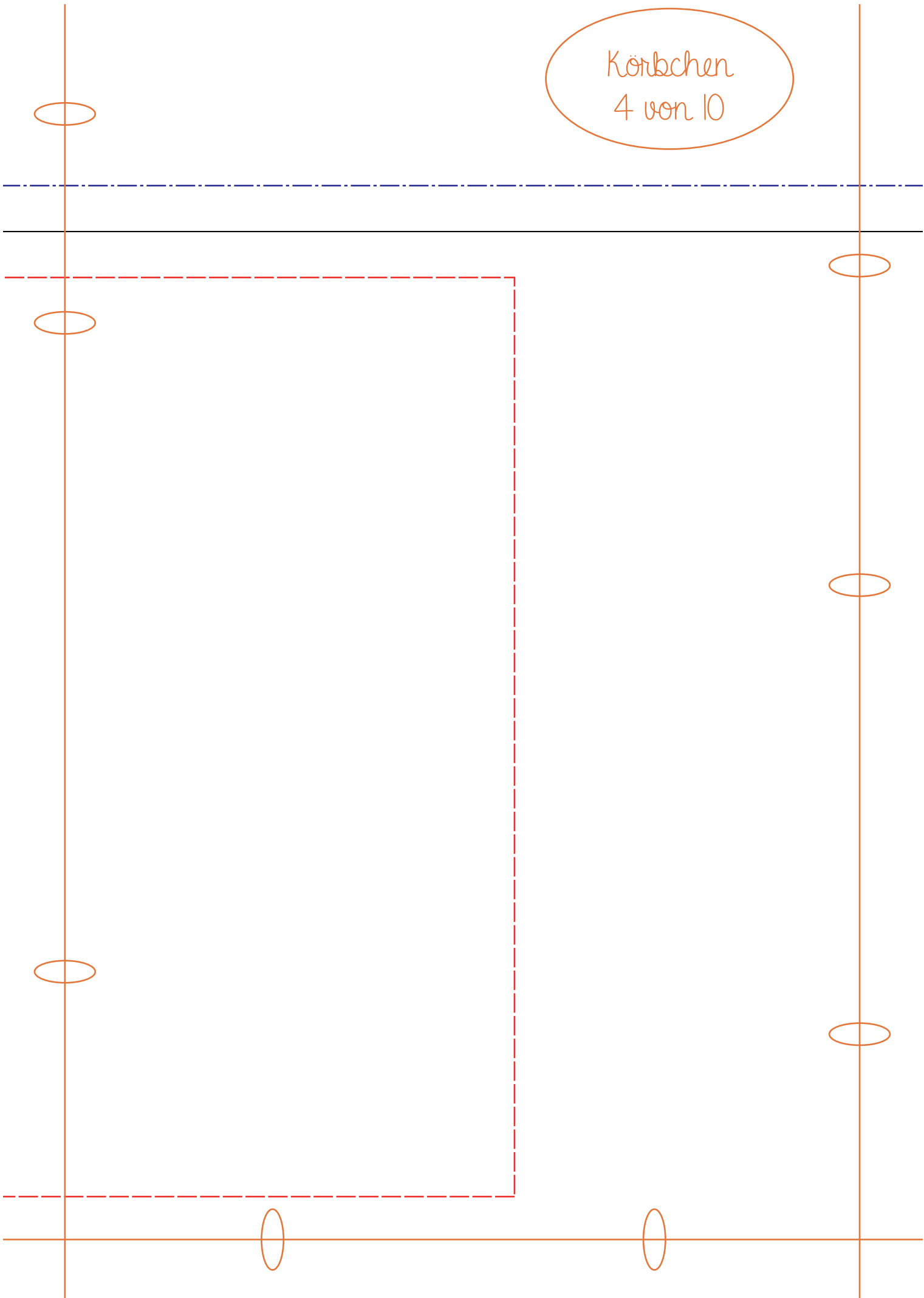
Körbchen  
2 von 10



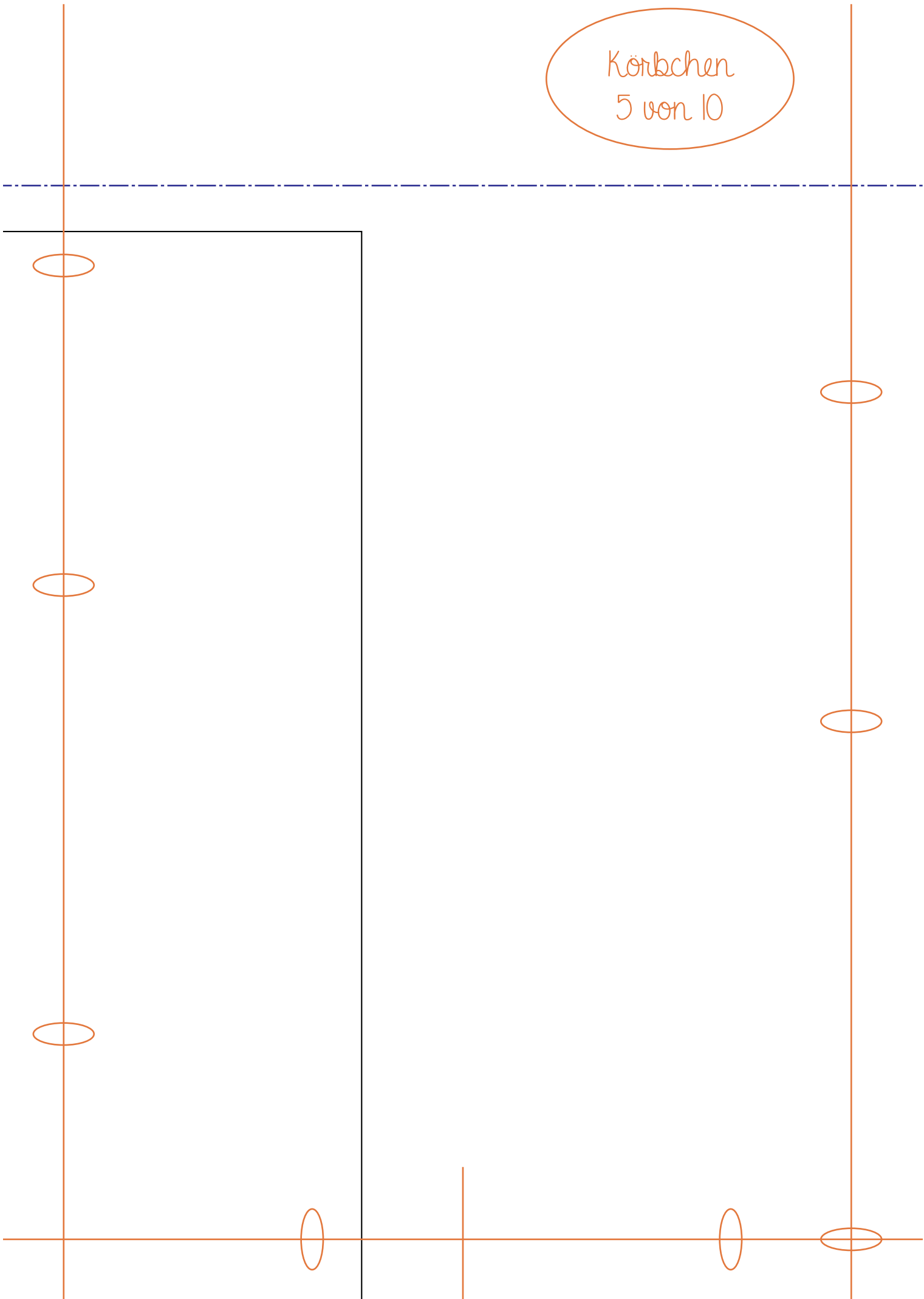
Körbchen  
3 von 10



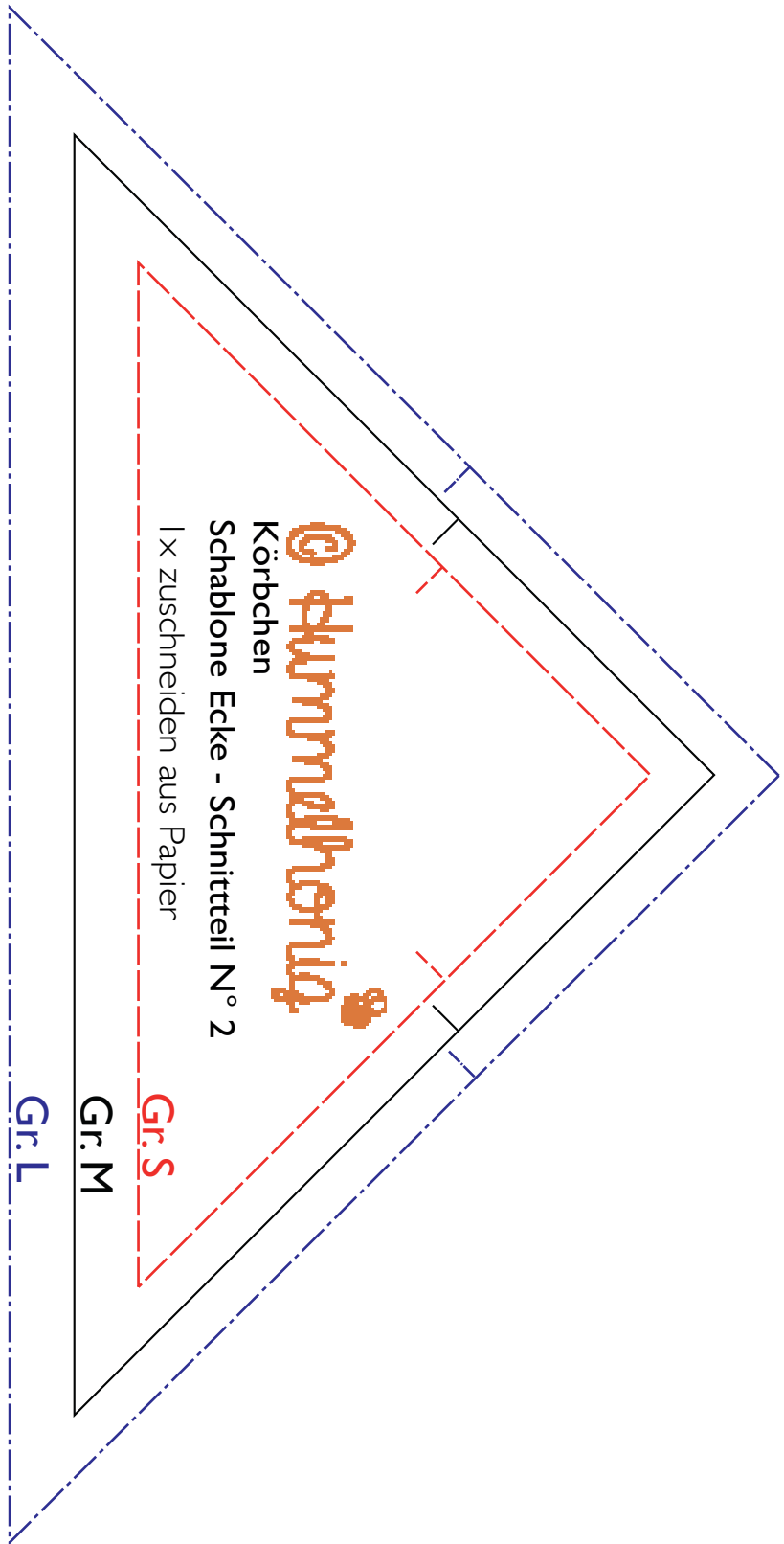
Körbchen  
4 von 10

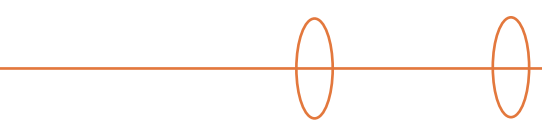


Körbchen  
5 von 10

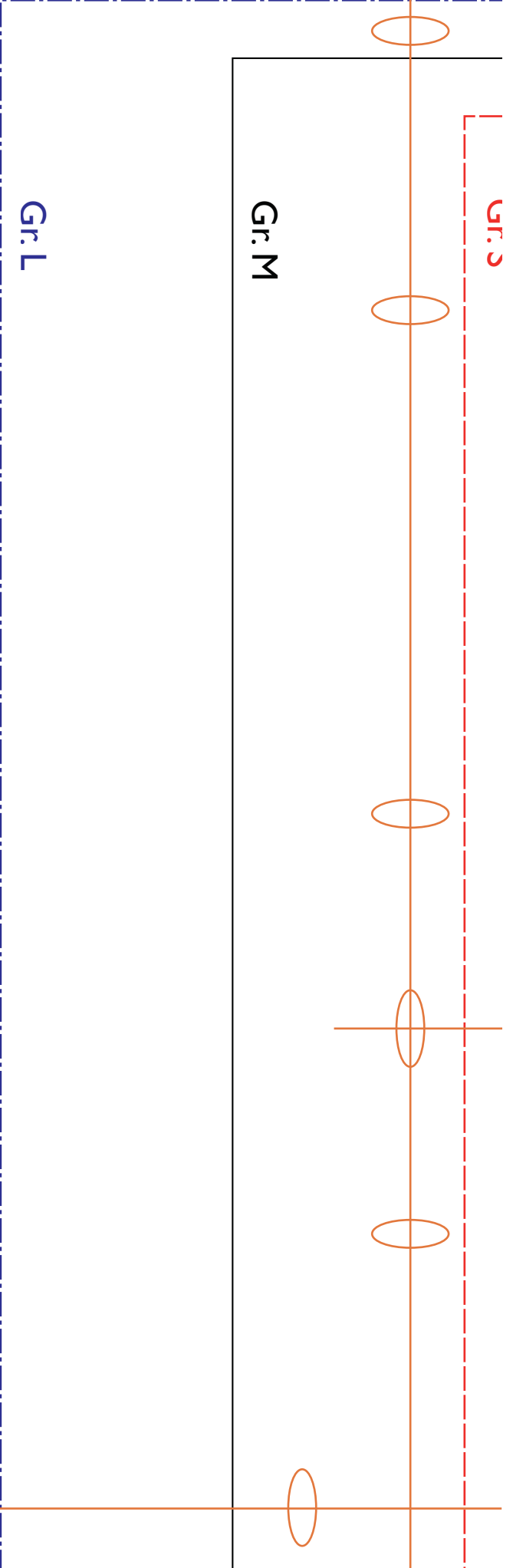


Körbchen  
6 von 10

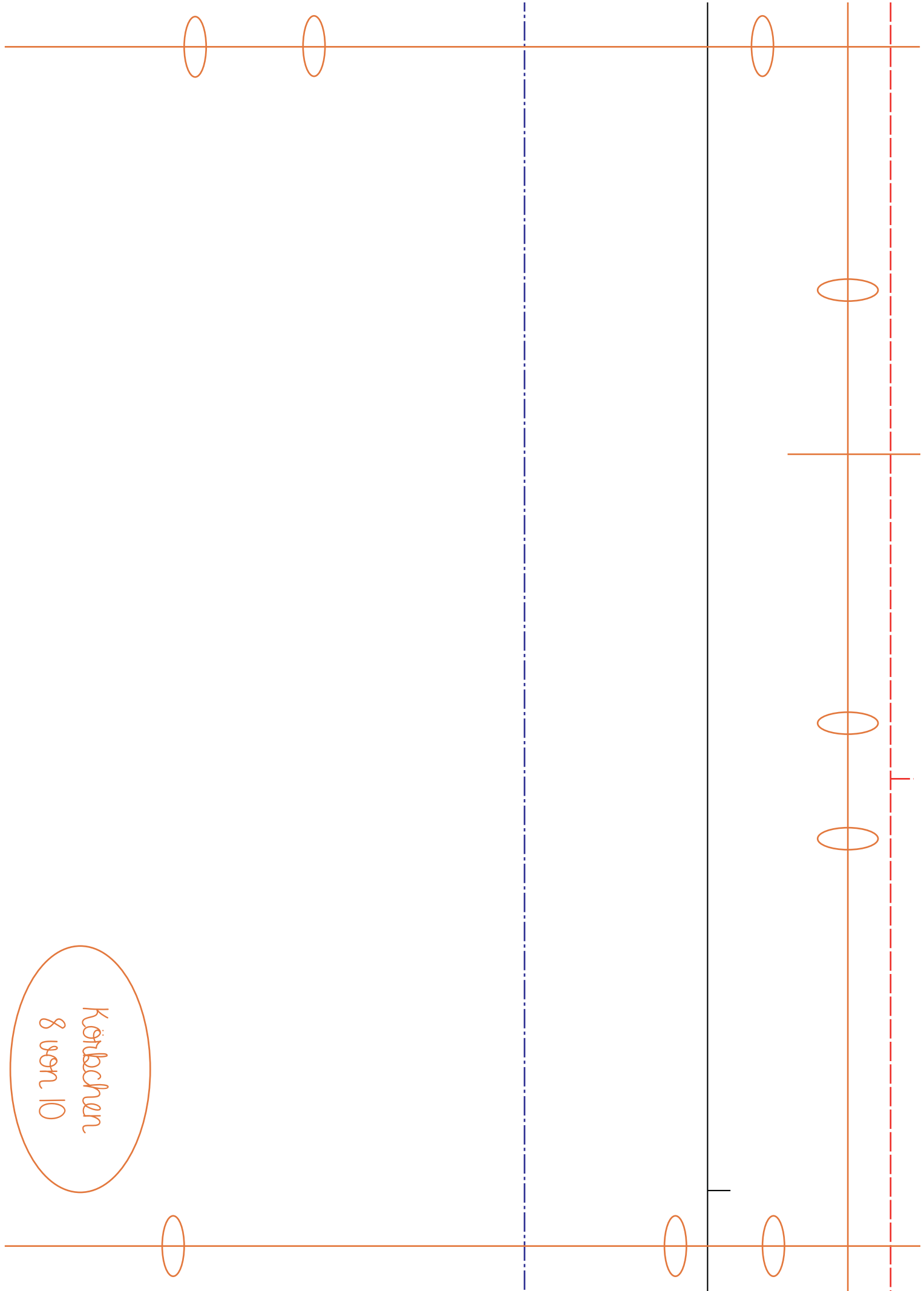




Körbchen  
7 von 10

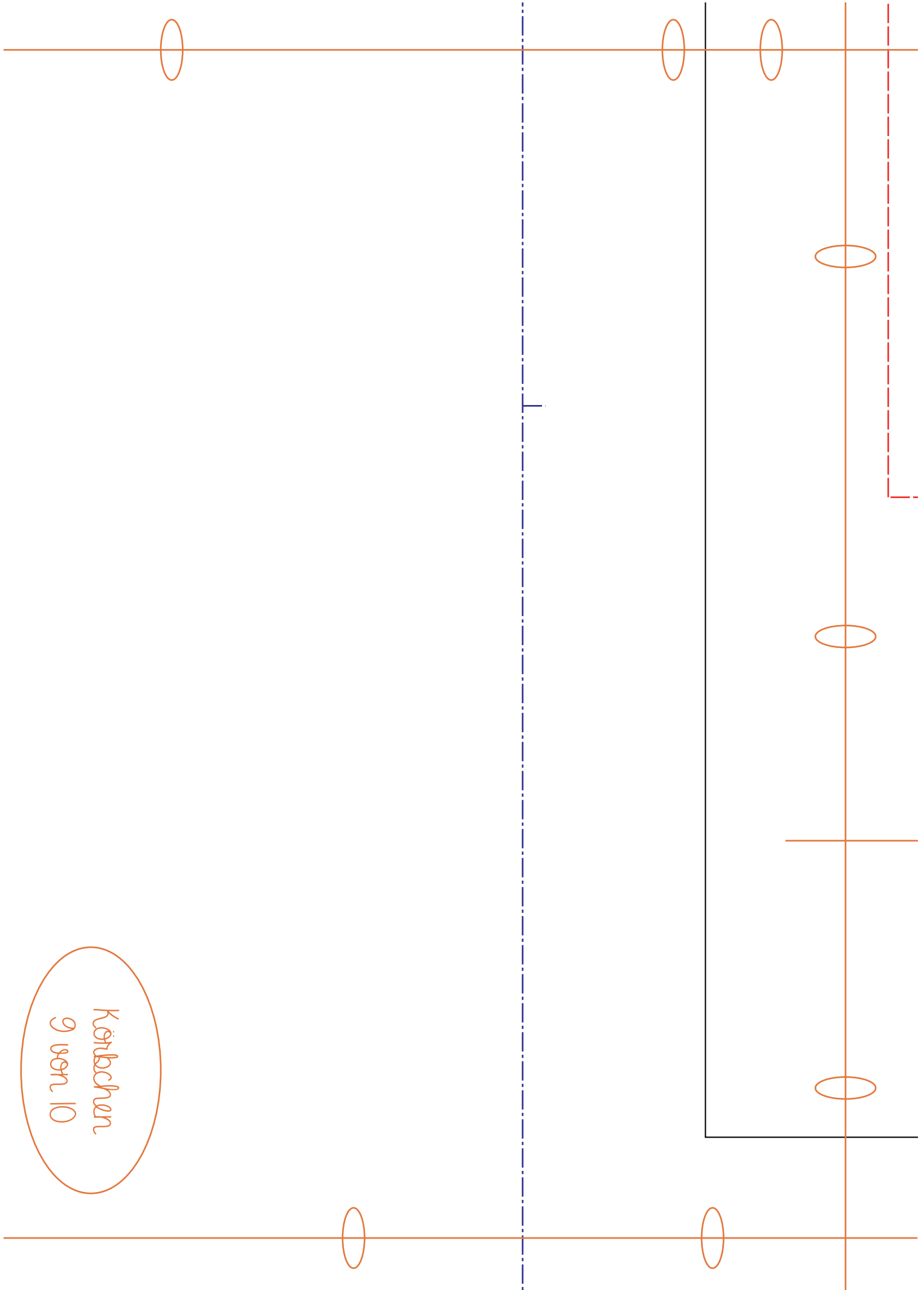






Körbchen  
8 von 10

Korbchen  
9 von 10



Korbchen  
10 von 10

